

RU

www.orlaco.com

**Vision is
our mission®**



**КРАНЫ
СИСТЕМЫ
НАБЛЮДЕНИЯ**

 Stoneridge |  ORLACO

+31 (0) 342 404 555
info@orlaco.com

Видишь
больше –
работаешь
лучше

3

Почему
Orlaco

6

Системы
наблюдения

22

Продукция

55

Сертификация

Телескопический кран	6
Башенный кран с маховой стрелой	8
Башенный кран	9
Вездеходный кран	10
Самоходный кран	11
Гусеничный кран	12
Машины для фундаментостроения	14
Автомобильный кран	15
Гидравлический портовый кран	16
Портовый кран с решетчатой стрелой	17

Портальный погрузчик	18
Козловый кран на пневмоколесном ходу	19
Причальный контейнерный перегружатель	20



Выберите
свой кран



Почему Orlaco?

Представляем каталог продукции Orlaco. Наша цель - стать поставщиком самых лучших камер и дисплеев, используемых для повышения безопасности рабочего пространства в любой точке мира. Уже более 25 лет наша команда профессионалов занимается разработкой и производством различных типов сертифицированных, надежных и полнофункциональных систем камер и мониторов, которые позволяют уменьшить количество непросматриваемых (мертвых) зон при управлении оборудованием. Мы уверены, что решения, представленные в данном каталоге, не только позволяют повысить безопасность на рабочей площадке и производительность всего оборудования, но и обеспечивают дополнительный комфорт оператора при выполнении работ за счет улучшенной эргономики. Именно в этом и состоит роль компании Orlaco. Вы всегда можете поделиться своими идеями и опытом с нами.

Именно
поэтому!

Позвольте
нам улучшить
вашу
каждодневную
работу



Повышение
безопасности
и производи-
тельности



Почему Orlaco

Использование камеры, установленной на кране, не только способствует повышению эффективности работы оператора, но и оказывает значительное влияние на безопасность проводимых работ. При наличии системы наблюдения Orlaco оператор крана обретает большую свободу действий и ему не приходится полагаться только на инструкции сигнальщика. Система наблюдения Orlaco позволяет операторам крана проверять указания, получаемые от сигнальщика, и исключить традиционное недопонимание «слева от тебя или от меня?». На самом деле, недавние исследования, проведенные конечными пользователями, показали, что операторы башенных кранов, которые выполняют подъем «в мертвой зоне», но используют при этом систему наблюдения Orlaco, работают на 21% быстрее, чем без применения системы. Решения Orlaco помогают повысить общий уровень безопасности и производительности крана и его оператора — как на строительной площадке, так и за ее пределами.



Улучшенная
эргономика и
повышенный
комфорт

Современные краны стали более комфортабельными. Их кабины оснащены кондиционерами и сиденьями на воздушной подвеске. Даже при наличии таких дополнительных удобств операторам крана часто приходится неестественно изгибаться и поворачиваться, чтобы отслеживать ситуацию на рабочей площадке. Это может привести к травмам спины и шеи или даже к прекращению работы на неопределенное время. Система наблюдения Orlaco способствует сохранению правильного положения оператора и обеспечению комфортных условий его работы. Поскольку системы Orlaco позволяют оператору крана видеть все вокруг крана без лишних поворотов, это значительно снижает вероятность нанесения повреждений объектам, людям и самому крану. Профилактика, эргономика и комфорт — тройная выгода!

Качество,
подтвержденное сер-
тификатами

Качество всегда выигрывает. Orlaco стремится удовлетворять запросы заказчика. Возможность технического обслуживания и постоянное производство высококачественных продуктов с индивидуально разработанными конструкциями позволяет выполнять поставленные задачи. Особое внимание компания Orlaco уделяет контролю качества. Мы обеспечиваем высокий уровень автоматизации производственного цикла в соответствии с требованиями стандарта TS16949. Инвестируя в постоянное совершенствование своей продукции, мы строим долгосрочные отношения с нашими клиентами и удовлетворяем их требования. Совместимость продуктов, систем и операций является ключевым элементом в построении надежных партнерских отношений. Все устройства снабжаются подробной технической документацией для обеспечения бездефектной работы при первом же использовании.

Почему Orlaco

Системы наблюдения при перемещении грузов



Winchview



WV7200 - СТР. 29

На крупных передвижных телескопических кранах со сверхтяжелыми противовесами или двойными крюками непосредственный обзор всех лебедок из кабины очень ограничен. Поэтому монитор, используемый для наблюдения за грузом, можно одновременно использовать для просмотра изображения с камеры наблюдения за лебедкой. Оператор может переключаться с камеры на камеру просто нажатием кнопки на мониторе.



Настройка RadarEye. Функция визуального отображения зон обзора радаром на дисплее в виде прозрачного изображения. (стандартная предварительно установленная настройка)

Rearview



RV7520 / HD - СТР. 30

Задняя камера устанавливается на заднем конце верхней каретки (без проводов или любые свободно скользящие кольца) или на шасси, что позволяет оператору видеть точно, кто или что находится за краном. Доступны цифровые и аналоговые версии.

Рекомендация рекомендация для аналоговых систем. Добавьте RadarEye для повышения безопасности и эффективности. (см. стр. 50-51)

RADAREYE 



Loadview

LV7010 / LV7015 / LV7020 / LV7025 - СТР. 22/23



Оператор в кабине не всегда может наблюдать за крюком крана и грузом, особенно в ситуациях, когда необходимо поднять груз над большими зданиями, машинами или установками. К счастью благодаря своим "глазам" в небе компания Orlaco предлагает решение, облегчающее выполнение таких задач оператором. Камера наблюдения за грузом, устанавливаемая на конце телескопической стрелы, направлена непосредственно вниз на верхнюю часть крюка и груза. На цветном мониторе в кабине крана оператор в любой момент времени может получить кристально чистое изображение положения крюка. При необходимости изображение крюка можно увеличить, чтобы рассмотреть его во всех деталях. Нет ничего невозможного!

Кроме того, камеру можно переместить на конец укосины. Для этого необходимы дополнительная крепежная труба и 7-полюсные кабели соответствующей длины. Для более длинных укосин (+30 м) рекомендуется использовать барабан.



CornerEye

СТР. 34



CornerEye обеспечивает полный и детальный обзор на 270° в зоне вокруг кабины. Система передает цифровое изображение в HD качестве в режиме реального времени.

8 Башенный кран с маховой стрелой



Rearview



RV7520 - СТР. 30

Задняя камера становится все больше необходимой на строительных площадках больших зданий с различными кранами, работающими вместе, для наблюдения за задней стрелой. Монитор наблюдения за грузом можно использовать и вместе с задней камерой. Оператор может переключаться между обеими камерами нажатием всего лишь на одну кнопку.

системы наблюдения



Loadview

LV7080 / LV7085 - СТР. 28

Loadview

LV7030 / LV7035 - СТР. 24

Если подъемная операция становится опасной, оператор крана может тут же увидеть это на своем мониторе. Оператор больше не зависит от информации, получаемой от других лиц по портативной радиостанции. Он может принимать верные решения без задержки и таким образом предотвращать несчастные случаи на строительной площадке. Кроме того, очень значительно снижается вероятность непонимания, поскольку камера наблюдения за грузом позволяет оператору проверять инструкции сигнальщика.

10 Вездеходный кран

Loadview



LV7010 / LV7025 - СТР. 22 / 23

С помощью камеры наблюдения за грузом, устанавливаемой на стрелу тележки, можно получать изображения рабочей зоны. Камера направляется вертикально вниз на верхнюю часть крюка и груза. На мониторе в кабине оператора крана может постоянно видеть крюк и груз при подъеме независимо от их положения.



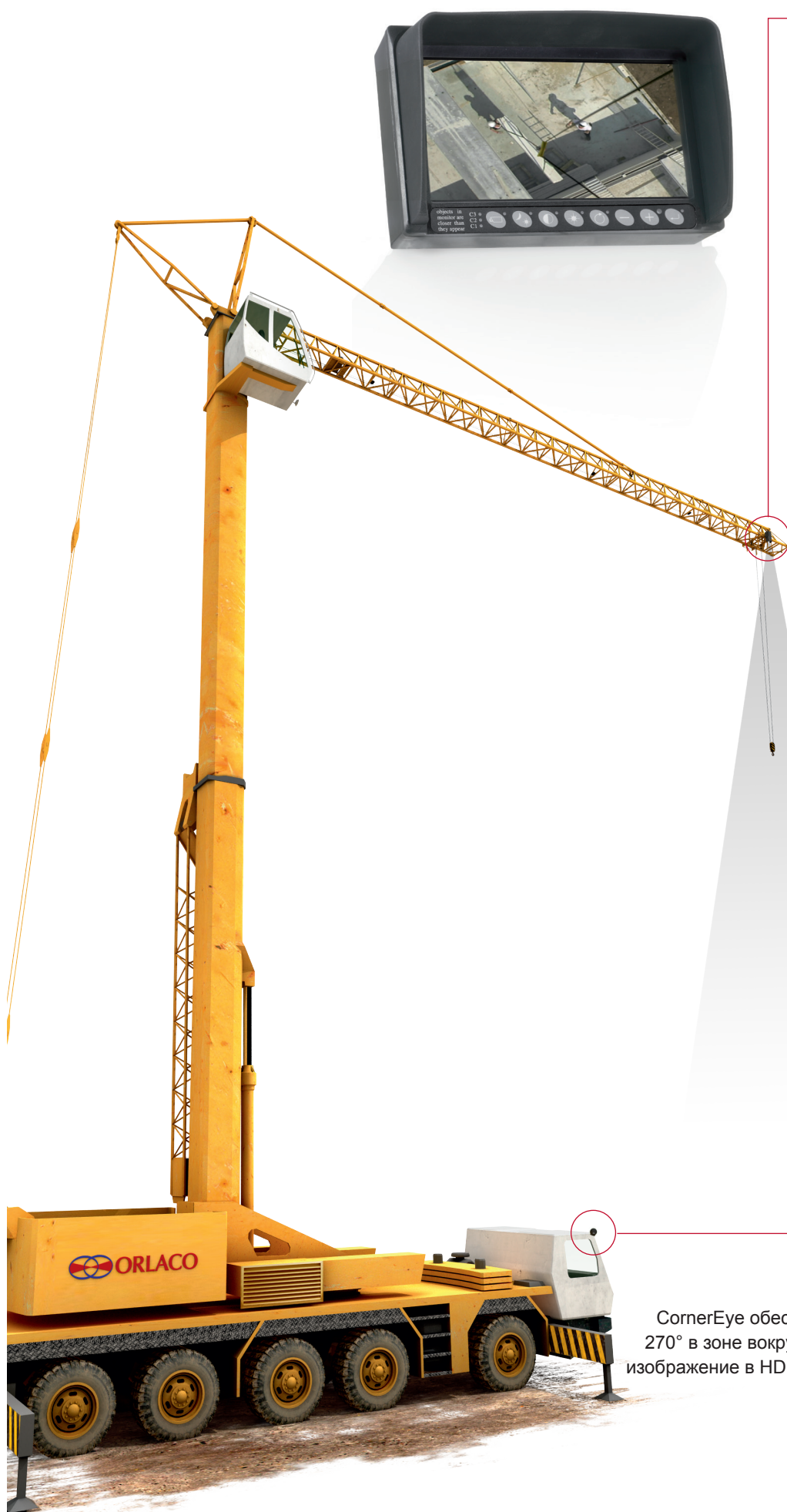
Rearview



RV7520 / HD - СТР. 30

Задняя камера обеспечивает не только безопасность движения задним ходом, но и информацию о том, что происходит сзади крана. Благодаря задней камере значительно снижается вероятность несчастного случая. Доступны цифровые и аналоговые версии.





Loadview

LV7040 - СТР. 25



С помощью камеры наблюдения за грузом, устанавливаемой на стрелу тележки, можно получать изображения рабочей зоны. Камера направляется вертикально вниз на верхнюю часть крюка и груза. На мониторе в кабине оператора крана может постоянно видеть крюк и груз при подъеме.



CornerEye

СТР. 34



CornerEye обеспечивает полный и детальный обзор на 270° в зоне вокруг кабины. Система передает цифровое изображение в HD качестве в режиме реального времени.

12 Гусеничный кран



Winchview



WV7200 - СТР. 29

Кроме того, камеру наблюдения за лебедкой можно также подключить к монитору. Оператор крана может переключаться между камерами просто нажатием на кнопку. На больших гусеничных кранах систему наблюдения за лебедкой можно дополнить. Один монитор может получать изображения с 4 камер. Дополните систему квадратором, и оператор сможет непрерывно просматривать на экране изображения с 4 камер в одно и то же время.



Rearview



RV7520 / HD - СТР. 30

Задняя камера обеспечивает не только безопасность движения задним ходом, но и информацию о том, что происходит сзади крана. Благодаря задней камере значительно снижается вероятность несчастного случая. Доступны цифровые и аналоговые версии.





Loadview



LV7050 / LV7055 - СТР. 25-26

С помощью камеры наблюдения за грузом, устанавливаемой на стрелу тележки, можно получать изображения рабочей зоны. Камера направляется вертикально вниз на верхнюю часть крюка и груза. На мониторе в кабине оператора крана может постоянно видеть крюк и груз при подъеме независимо от их положения.

14 Машины для фундаментостроения

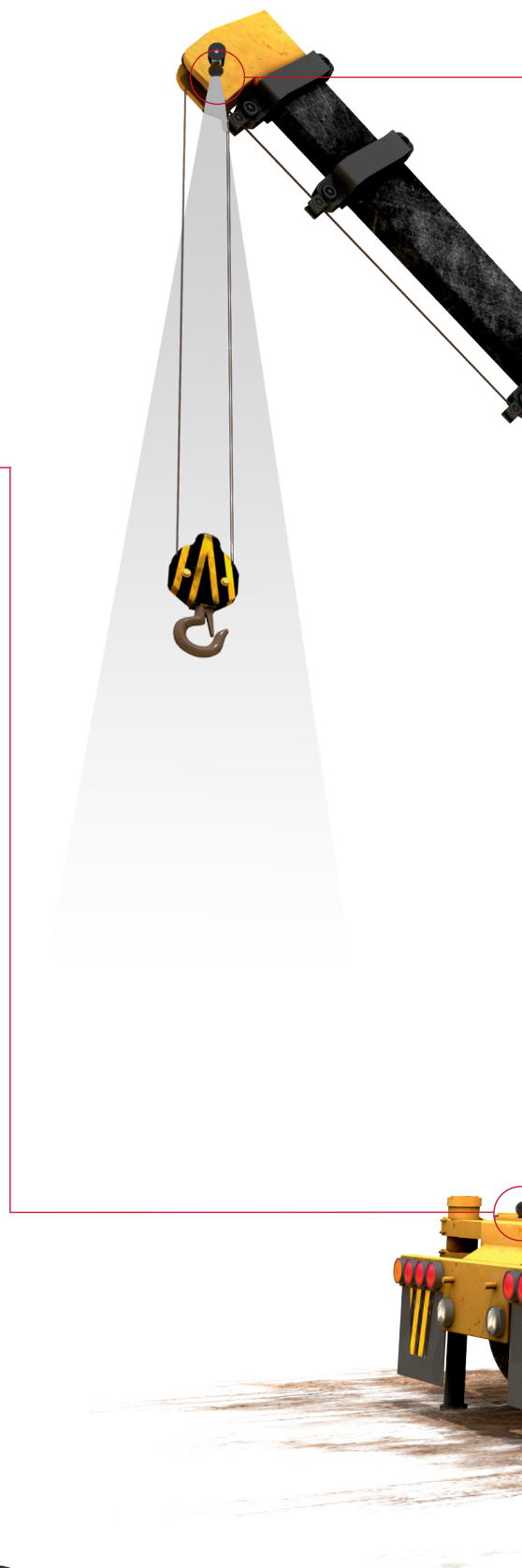


Rearview



RV7520 / HD - СТР. 30

Задняя камера обеспечивает не только безопасность движения задним ходом, но и улучшает обзор при повороте крана. Благодаря задней камере значительно снижается вероятность несчастного случая. Кроме того, ее можно использовать в комбинации с боковой камерой. Доступны цифровые и аналоговые версии.



Loadview

LV7025 - СТР. 23



Оператор в кабине не всегда может наблюдать за крюком крана и грузом, особенно в ситуациях, когда необходимо поднять груз над большими зданиями, машинами или установками. К счастью благодаря своим "глазам" в небе компания Orlaco предлагает решение, облегчающее выполнение таких задач оператором. Камера наблюдения за грузом, устанавливаемая на конце телескопической стрелы, направлена непосредственно вниз на верхнюю часть крюка и груза. На водостойком цветном мониторе в кабине крана оператор в любой момент времени может получить кристально чистое изображение положения крюка. При необходимости изображение груза можно увеличить, чтобы рассмотреть его во всех деталях. Нет ничего невозможного!



Sideview



SV7510 / HD - СТР. 31

Постоянно поворачивая назад и вперед, не всегда можно видеть, что происходит рядом или сзади крана. Если пространство для поворота ограничено, приходит на помощь боковая камера. Ее также можно использовать в комбинации с задней камерой. Доступны цифровые и аналоговые версии. Цифровая версия не поддерживает работу с системой заднего обзора.



16 Гидравлический портовый кран

Loadview



LV7070 - СТР. 27

Камера, устанавливаемая на захвате, обеспечивает его оптимальную видимость в любое время. Камера наблюдения за грузом облегчает работу оператора крана, а также повышает безопасность на рабочем месте. Оператор может всегда видеть, есть ли люди или колесный погрузчик в трюме во время разгрузки судна.



Sideview



SV7510 / HD - СТР. 31

Постоянно поворачивая назад и вперед, не всегда можно видеть, что происходит рядом или сзади крана. Если пространство для поворота ограничено, приходит на помощь боковая камера. Ее также можно использовать в комбинации с задней камерой. Доступны цифровые и аналоговые версии. Цифровая версия не поддерживает работу с системой заднего обзора.

Rearview



RV7520 / HD - СТР. 30

Задняя камера обеспечивает не только безопасность движения задним ходом, но и улучшает обзор при повороте крана. Благодаря задней камере значительно снижается вероятность несчастного случая. Кроме того, ее можно использовать в комбинации с боковой камерой. Доступны цифровые и аналоговые версии. Цифровая версия не поддерживает работу с боковой камерой.



Winchview

WV7200 - СТР. 29



Камеру наблюдения за лебедкой можно также подключить к монитору. Оператор крана может переключаться между камерами просто нажатием на кнопку. На больших портовых кранах с решетчатой балкой систему наблюдения за лебедкой можно расширить дополнительными камерами.



Loadview



LV7060 / LV7065 - СТР. 26-27

С помощью камеры наблюдения за грузом, устанавливаемой на стрелу тележки, можно получать изображения рабочей зоны. Камера направляется вертикально вниз на верхнюю часть крюка. На мониторе в кабине оператор крана может всегда видеть крюк и груз при подъеме независимо от их положения. Камера обеспечивает оператору полный обзор трюма и дока.

18 Портальный контейнерный погрузчик

HD Rearview



СТР. 30

Задняя камера обеспечивает не только безопасность движения задним ходом, но и улучшает обзор при повороте крана. Благодаря задней камере значительно снижается вероятность несчастного случая.



Side-Rearview



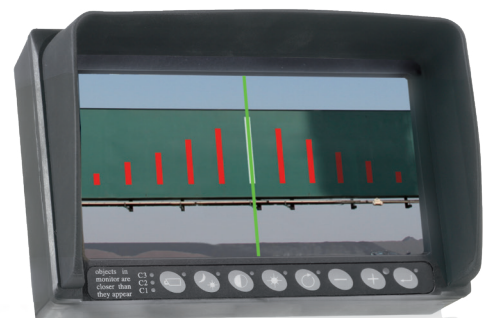
Боковая камера обеспечивает не только безопасность движения задним ходом, но и информацию о том, что происходит вблизи крана. Благодаря боковой камере значительно снижается вероятность несчастного случая. Также эта камера может использоваться для позиционирования контейнеров. Благодаря ей потери времени снижаются до минимума.



Positioning System



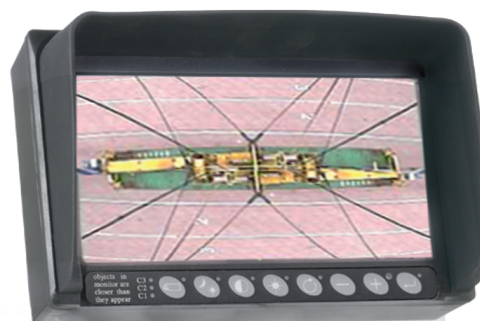
Эта система позиционирования для порталных транспортеров работает независимо от причальных кранов-перегрузателей и позволяет оператору порталного транспортера размещать контейнер точно в середине крана — при наличии двух камер, установленных в центре траверсы, и двух мониторов в кабине.



Loadview



Хорошая видимость во время разгрузки контейнеров. Хороший обзор операций сзади крана и под ним. Как и где устанавливается камера наблюдения за грузом, зависит от нужд заказчика.



Driven-Direction-View



Установка компактных камер на опорах крана гарантирует, что у оператора крана будет всегда хороший обзор во время движения влево или вправо. Изображение с четырех камер можно просматривать одновременно в режиме квадратора, когда кран стоит на месте. Кроме того, при движении вправо или влево можно просматривать одновременно изображения с двух выбранных камер в режиме разделения экрана на две зоны, что значительно снижает вероятность несчастного случая. Обратитесь к дилеру за дополнительной информацией.



HD IP SMARTVIEWСИСТЕМЫ

Orlaco также предлагает HD IP камеры, поддерживающие протокол TCP/IP. С их помощью можно передавать видео высокого разрешения по цифровым сетям. Это технология позволяет подключать HD IP камеры к любому сетевому местоположению и любым мониторам ПК. С помощью одного сетевого кабеля вы получаете доступ к изображениям со всех камер. Совместное использование с ПО Orlaco Smartview обеспечит полный контроль за всеми выполняемыми операциями. Камеры совместимы с другими IP-устройствами, которые поддерживают протокол Onvif, например с сетевыми видеорегистраторами.

20 Причальный контейнерный перегружатель (STS-перегрузочатель)

HD Latchview



Когда кран не работает, стрелу поднимают. Камера наблюдения за запиранием устанавливается наверху вблизи от точки блокировки, что позволяет оператору наблюдать за запиранием при любых условиях.



HD Loadview



LV7090 - СТР. 29

Хорошая видимость во время разгрузки контейнеров. Хороший обзор операций сзади крана и под ним. Как и где устанавливается камера наблюдения за грузом, зависит от нужд заказчика.

HD Driven-Direction-View



СИСТЕМЫ НАБЛЮДЕНИЯ ETHERNET

Наша компактная Ethernet-камера EMOS обеспечивает передачу видео в HD качестве и поддерживает работу в жестких условиях эксплуатации. Благодаря технологии Ethernet эта камера отлично подойдет для интеграции с бортовыми компьютерными системами. Камера поддерживает передачу видео фактически в режиме реального времени в формате MJPEG или H.264 на монитор любого типа.



HD Backreachview



Эта камера устанавливается на задней платформе, и оператора нет доступа к ней. Посредством сетевого приложения камера используется логистическими и оперативными группами для наблюдения за рабочим пространством под краном. Дистанционно управляемая камера с приводом наклона и поворота обеспечивает им обзор всего рабочего пространства.



HD Rearview



Задняя камера гарантирует, что оператор всегда может видеть рабочее пространство за причальным краном-перегрузателем. Быстрый взгляд на монитор обеспечивает оператору истинную картину того, что происходит в зоне, где необходимо установить контейнер.

комплект **Loadview** Телескопический кран / Вездеходный кран
(7" RLED - беспроводный) **LV7010** (0402910)

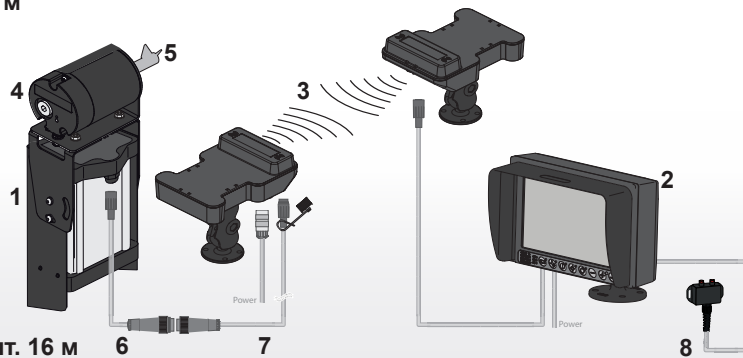
1. Камера с автоматической zoom
0103532 - стр. 38
2. Монитор 7" RLED Serial, с регулируемым кронштейном
0208632 - стр. 41
3. Спектрального сканера LineMax 300
0004091 - стр. 49
4. Кронштейн с гидравлическим демпфером
0701200 - стр. 53
5. Сварная комплекта быстрого отсоединения
0910240 - стр. 54
6. Многожильные кабель р7М-т7F 1м
0305040 - стр. 40
7. Многожильные кабель т7М-р7F 1м
0305050 - стр. 40
8. Блок управления увеличением
0702100 - стр. 48



Опция: Дополнительный вес
0910280 - стр. 54

Опция: Ножной переключатель
0502630 - стр. 48

Опция: Многожильные кабель 7-конт. 16 м
0304620 - стр. 39



комплект **Loadview** Телескопический кран
(12" RLED - беспроводный) **LV7015** (0406700)

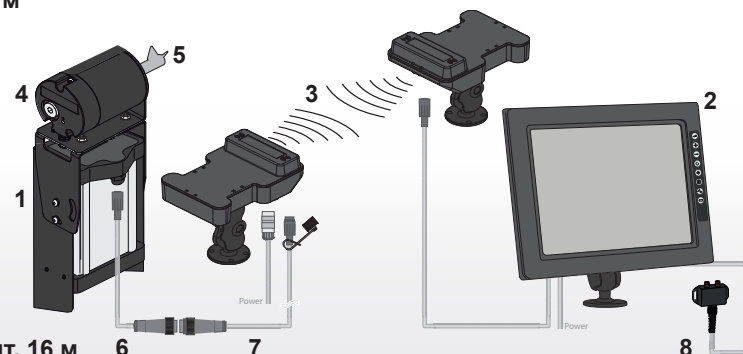
1. Камера с автоматической zoom
0103532 - стр. 38
2. Монитор 12" RLED Serial, с регулируемым кронштейном
0411130 - стр. 41
3. Спектрального сканера LineMax 300
0004091 - стр. 49
4. Кронштейн с гидравлическим демпфером
0701200 - стр. 53
5. Сварная комплекта быстрого отсоединения
0910240 - стр. 54
6. Многожильные кабель р7М-т7F 1м
0305040 - стр. 40
7. Многожильные кабель т7М-р7F 1м
0305050 - стр. 40
8. Блок управления увеличением
0702100 - стр. 48



Опция: Дополнительный вес
0910280 - стр. 54

Опция: Ножной переключатель
0502630 - стр. 48

Опция: Многожильные кабель 7-конт. 16 м
0304620 - стр. 39



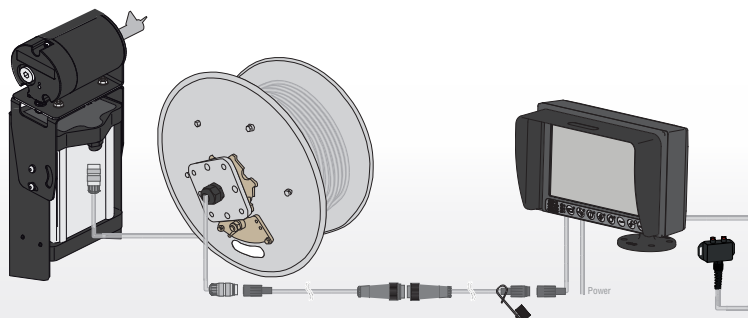
комплект **Loadview** Телескопический кран **LV7020** (0402920)

1. Камера с автоматической zoom
0103532 - стр. 38
2. Монитор 7" RLED Serial, с регулируемым кронштейном
0208632 - стр. 41
3. Подпружиненный кабельный барабан, 50м
0710270 - стр. 42
4. Кронштейн с гидравлическим демпфером
0701200 - стр. 53
5. Сварная комплекта быстрого отсоединения
0910240 - стр. 54
6. Многожильные кабель р7М-т7F 1м
0305040 - стр. 40
7. Многожильные кабель т7М-р7F 1м
0305050 - стр. 40
8. Блок управления увеличением
0702100 - стр. 48



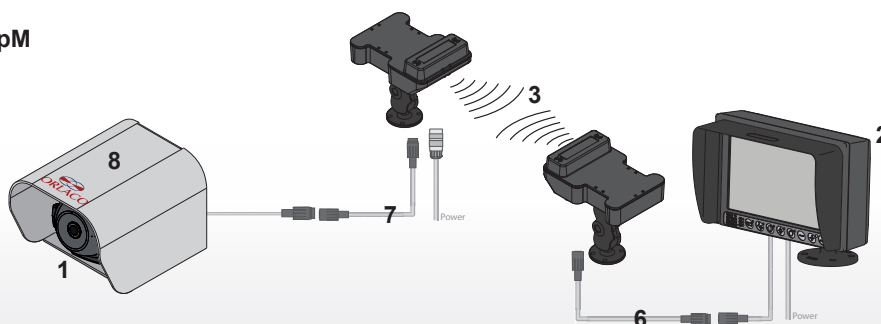
Опция: Дополнительный вес
0910280 - стр. 54

Опция: Ножной переключатель
0502630 - стр. 48



комплект **Loadview** Автомобильный кран / Вездеходный кран (беспроводный) **LV7025** (0402970)

1. Камера FAMOS 80°
0171030 - стр. 38
2. Монитор 7" RLED, с регулируемым кронштейном
0208672 - стр. 41
3. Спектрального сканера LineMax 300
0004091 - стр. 49
4. Кронштейн с гидравлическим демпфером
0701200 - стр. 53
5. Сварная комплекта быстрого отсоединения
0910240 - стр. 54
6. Интерфейсный кабель 7pF - 4pM
0304220 - стр. 45
7. Интерфейсный кабель 4pF - 7pM
0304210 - стр. 45
8. Защитный кожух
0402320 - стр. 53



Внимание:
Батареи и зарядного устройства не включены.

комплект Loadview Башенный кран (7" RLED) LV7030 (0402930)

1. Камера с автоматической zoom
0103532 - стр. 38
2. Монитор 7" RLED Serial, с регулируемым кронштейном
0208632 - стр. 41
3. Спектрального сканера LineMax 300
0004091 - стр. 49
4. Комплект для быстрой установки
0402801 - стр. 52
5. Комплект аккумуляторных батарей
0049040 - стр. 43
6. Ножной переключатель
0502630 - стр. 48
7. Источник питания
0503810 - стр. 47
8. Кабель аккумуляторной батареи
0403880 - стр. 43
9. Многожильные кабель 11 м
0304610 - стр. 39

Опция: скользящий контакт
0405951 - стр. 43

Опция: Панель
солнечной батареи
0049500 - стр. 43


комплект Loadview Башенный кран (12" RLED) LV7035 (0403000)

1. Камера с автоматической zoom
0103532 - стр. 38
2. Монитор 12" RLED Serial, с регулируемым кронштейном
0411160 - стр. 41
3. Спектрального сканера LineMax 300
0004091 - стр. 49
4. Комплект для быстрой установки
0402801 - стр. 52
5. Комплект аккумуляторных батарей
0049040 - стр. 43
6. Ножной переключатель
0502630 - стр. 48
7. Источник питания
0503810 - стр. 47
8. Кабель аккумуляторной батареи
0403880 - стр. 43
9. Многожильные кабель 11 м
0304610 - стр. 39

Опция: скользящий контакт
0405951 - стр. 43

Опция: Панель
солнечной батареи
0049500 - стр. 43



комплект **Loadview** Самоходные краны (беспроводный) **LV7040** (0402940)

1. Камера AFI zoom
0103611 - стр. 38
2. Монитор 7" RLED Serial, с регулируемым кронштейном
0208632 - стр. 41
3. Спектрального сканера LineMax 300
0004091 - стр. 49
4. Аккумуляторных батарей (боковое соединение)
0049601 - стр. 43
5. Сварная комплекта быстрого отсоединения
0910240 - стр. 54
6. Ножной переключатель
0502630 - стр. 48
7. Скрученный кабель для комплекта аккумуляторной батареи
0303670
8. Многожильные кабель 6 м
0304410 - стр. 39

Присоска включается в комплекте

Внимание:
Заказывается только у производителя комплектного оборудования.



комплект **Loadview** Гусеничные краны (7" RLED) **LV7050** (0402950)

1. Камера с автоматической zoom
0103532 - стр. 38
2. Монитор 7" RLED Serial, с регулируемым кронштейном
0208632 - стр. 41
3. Кронштейн с гидравлическим демпфером
0701200 - стр. 53
4. Усиленная комплекта быстрого отсоединения
0910250 - стр. 54
5. Кабельный барабан с 150 м + 15 м кабель
0712040 - стр. 42
6. Блок управления увеличением
0702100 - стр. 48
7. Защитными колпачками (F/M)
1350200 & 1350300

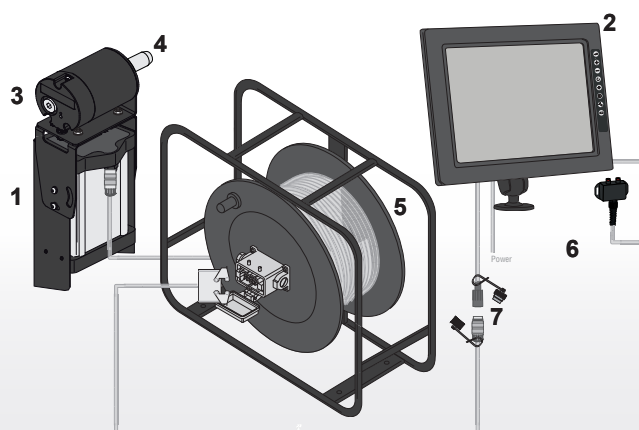
Опция: Дополнительный вес
0910280 - стр. 54

Опция: Ножной переключатель
0502630 - стр. 48



комплект **Loadview** Гусеничные краны (12" RLED) **LV7055** (0403010)

1. Камера с автоматической zoom
0103532 - стр. 38
2. Монитор 12" RLED Serial, с регулируемым кронштейном
0411130 - стр. 41
3. Кронштейн с гидравлическим демпфером
0701200 - стр. 53
4. Усиленная комплекта быстрого отсоединения
0910250 - стр. 54
5. Кабельный барабан с 150 м + 15 м кабель
0712040 - стр. 42
6. Блок управления увеличением
0702100 - стр. 48
7. Защитными колпачками (F/M)
1350200 & 1350300

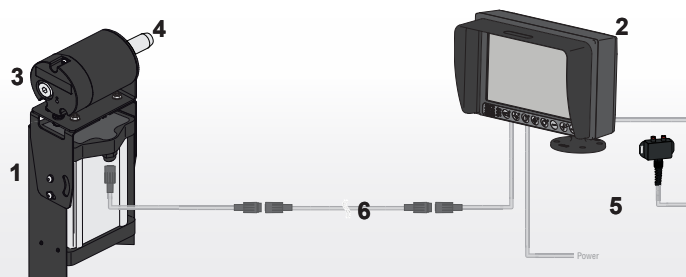


Опция: Дополнительный вес
0910280 - стр. 54

Опция: Ножной переключатель
0502630 - стр. 48

комплект **Loadview** Портовый кран с решетчатой стрелой (7" RLED) **LV7060** (0402960)

1. Камера с автоматической zoom
0103532 - стр. 38
2. Монитор 7" RLED Serial, с регулируемым кронштейном
0208632 - стр. 41
3. Кронштейн с гидравлическим демпфером
0701200 - стр. 53
4. Усиленная комплекта быстрого отсоединения
0910250 - стр. 54
5. Блок управления увеличением
0702100 - стр. 48
6. Многожильные кабель 85 м
0304400 - стр. 39

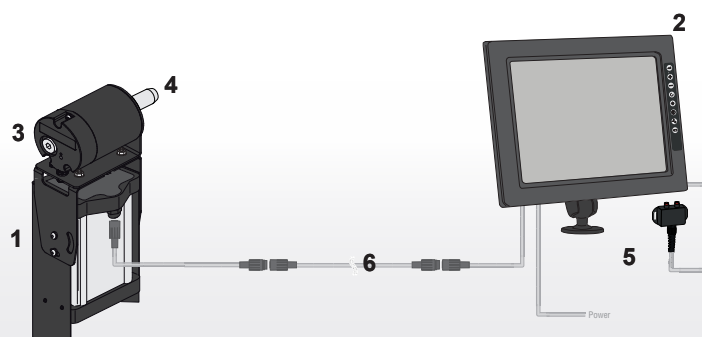


Опция: Дополнительный вес
0910280 - стр. 54

Опция: Ножной переключатель
0502630 - стр. 48

комплект **Loadview** Портовый кран с решетчатой стрелой (12" RLED) **LV7065** (0406710)

1. Камера с автоматической zoom
0103532 - стр. 38
2. Монитор 12" RLED Serial, с регулируемым кронштейном
0411130 - стр. 41
3. Кронштейн с гидравлическим демпфером
0701200 - стр. 53
4. Усиленная комплекта быстрого отсоединения
0910250 - стр. 54
5. Блок управления увеличением
0702100 - стр. 48
6. Многожильные кабель 85 м
0304400 - стр. 39



Опция: Дополнительный вес
0910280 - стр. 54

Опция: Ножной переключатель
0502630 - стр. 48

комплект **Loadview** Гидравлический портовый кран **LV7070** (0402301)

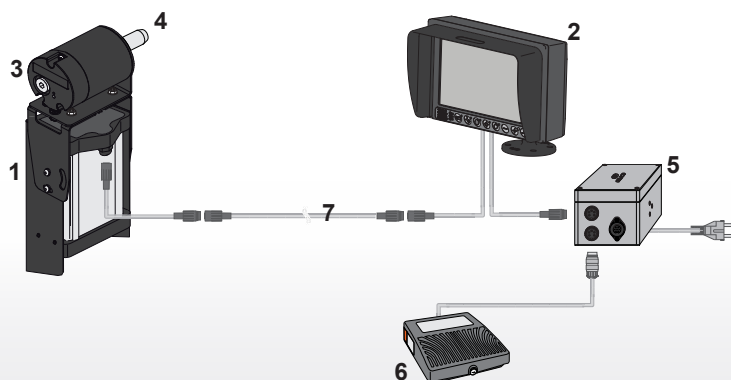
1. Камера FAMOS 80°
0171030 - стр. 37
 2. Монитор 7" RLED, с регулируемым кронштейном
0208672 - стр. 41
- Кабель 4-контактными
заказываются отдельно, см. стр. 39.



Опция: Защитный кожух
0402320 - стр. 53

комплект **Loadview** Башенный кран с маховой стрелой (7" RLED) **LV7080** (0402980)

1. Камера с автоматической zoom
0103532 - стр. 38
2. Монитор 7" RLED Serial, с регулируемым кронштейном
0208622 - стр. 41
3. Кронштейн с гидравлическим демпфером
0701200 - стр. 53
4. Сварная комплекта быстрого отсоединения
0910240 - стр. 54
5. Источник питания
0503810 - стр. 47
6. Ножной переключатель
0502630 - стр. 48
7. Многожильные кабель 85 м
0304400 - стр. 39



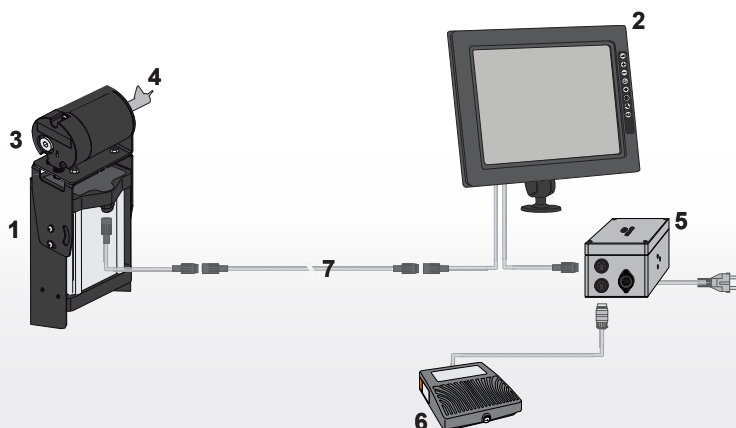
Опция: Присоска
0401310 - стр. 44

Опция: Компактный джойстик
0702000 - стр. 48

Опция: Блок управления
увеличением
0702100 - стр. 48

комплект **Loadview** Башенный кран с маховой стрелой (12" RLED) **LV7085** (0406720)

1. Камера с автоматической zoom
0103532 - стр. 38
2. Монитор 12" RLED Serial, с регулируемым кронштейном
0411160 - стр. 41
3. Кронштейн с гидравлическим демпфером
0701200 - стр. 53
4. Сварная комплекта быстрого отсоединения
0910240 - стр. 54
5. Источник питания
0503810 - стр. 47
6. Ножной переключатель
0502630 - стр. 48
7. Многожильные кабель 85 м
0304400 - стр. 39



Опция: Присоска
0401310 - стр. 44

Опция: Компактный джойстик
0702000 - стр. 48

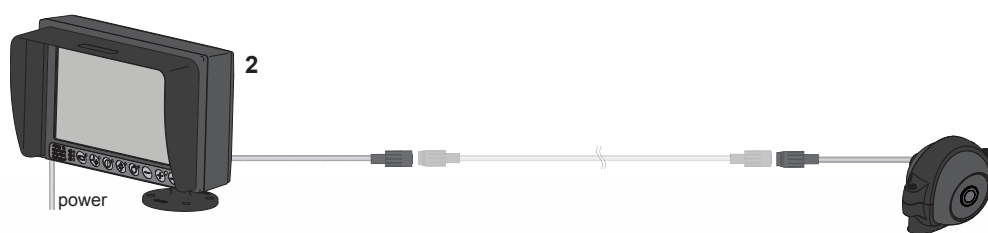
Опция: Блок управления
увеличением
0702100 - стр. 48

КОМПЛЕКТ **Loadview LV7090** (0402991)

1. Камера FAMOS 20°
0171060 - стр. 37

2. Монитор 7" RLED, с регулируемым кронштейном
0208603 - стр. 41

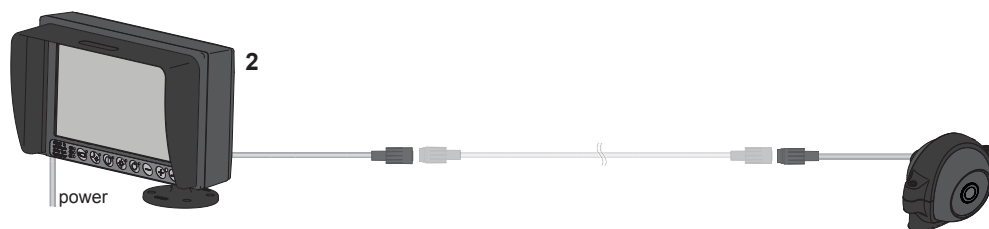
Кабель 4-контактными
заказываются отдельно, см. стр. 39.

КОМПЛЕКТ **Winchview WV7200** (0402211)

1. Камера FAMOS 60°
0171040 - стр. 37

2. Монитор 7" RLED, с регулируемым кронштейном
0208603 - стр. 41

Кабель 4-контактными
заказываются отдельно, см. стр. 39.



Опция: Квадратор II
0405100 - стр. 46

Опция: Камеры FAMOS 80° IR LED
0171610 - стр. 37

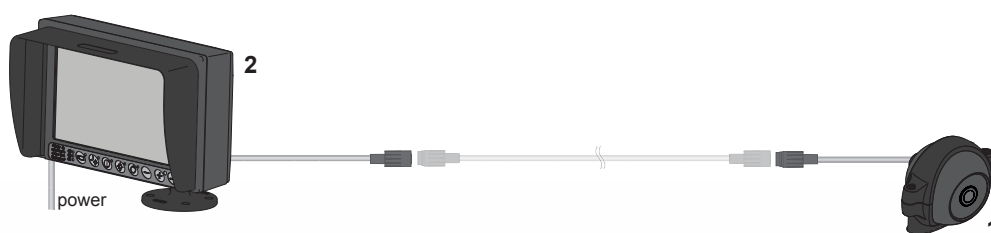
внимание: Также доступна цифровая версия, см. стр. 30.

КОМПЛЕКТ **Rearview RV7520** (0402101)

1. Камера FAMOS 118°
0171010 - стр. 37

2. Монитор 7" RLED, с регулируемым кронштейном
0208672 - стр. 41

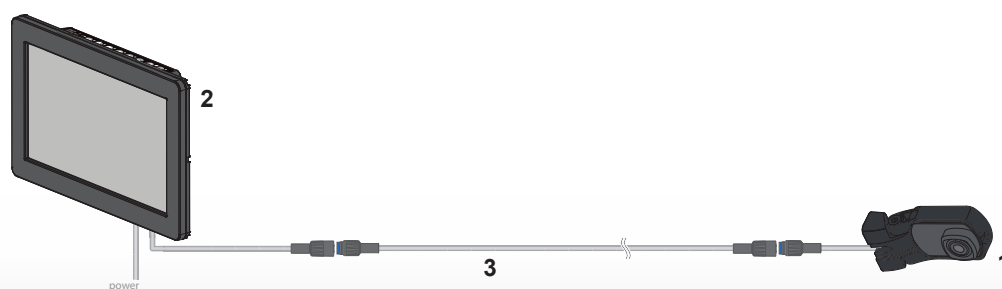
Кабель 4-контактными
заказываются отдельно, см. стр. 39.

КОМПЛЕКТ **HD Rearview**

1. Камера HMOS 120°, с кронштейном
0185010 - стр. 35

2. монитор 10" HLED MR1
0224000 - стр. 35

3. кабель GMSL
заказываются отдельно, см. стр. 36.

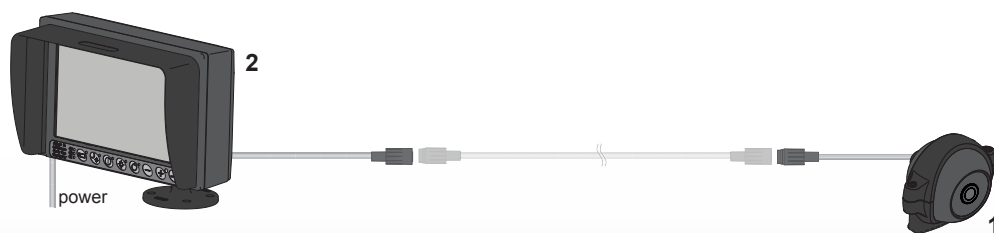


КОМПЛЕКТ Sideview SV7510 (0402201)

1. Камера FAMOS 118°
0171010 - стр. 37

2. Монитор 7" RLED, с регулируемым кронштейном
0208672 - стр. 41

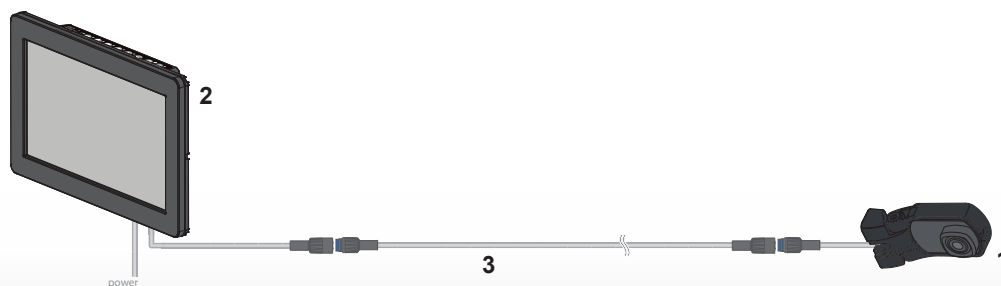
Кабель 4-контактными
заказываются отдельно, см. стр. 39.

**КОМПЛЕКТ HD Sideview**

1. Камера HMOS 120°, с кронштейном
0185010 - стр. 35

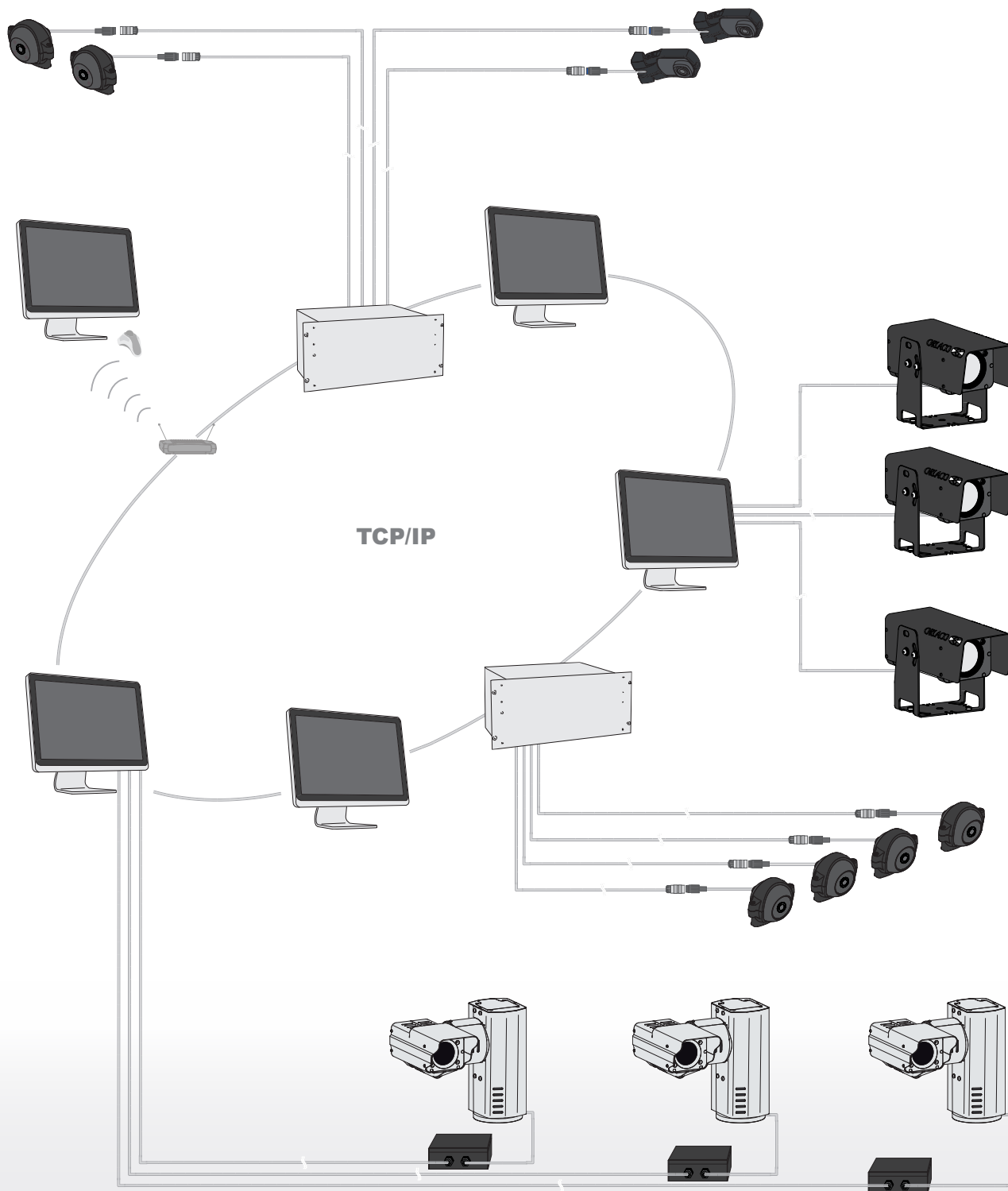
2. монитор 10" HLED MR1
0224000 - стр. 35

3. кабель GMSL
заказываются отдельно, см. стр. 36.



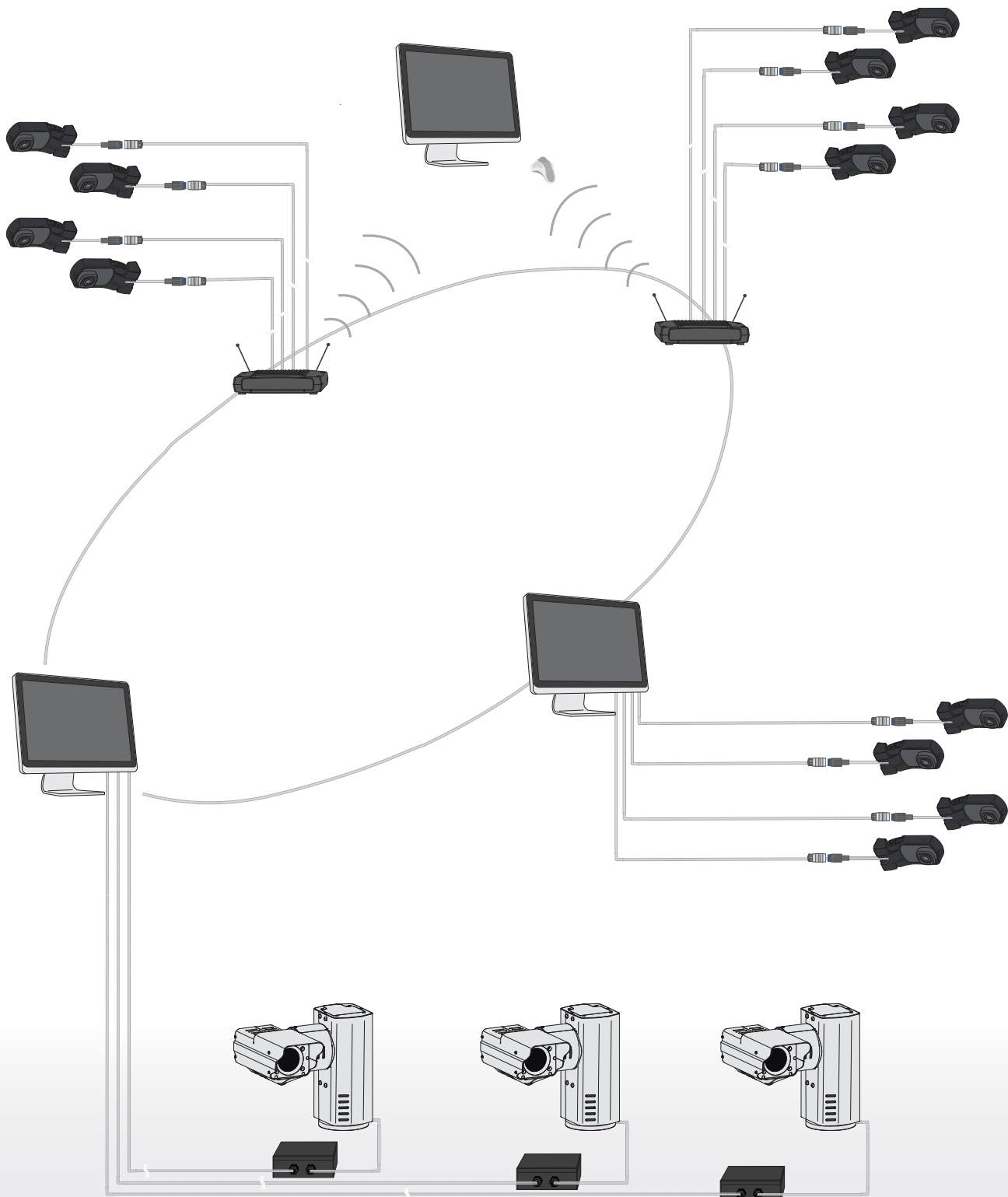
КОМПЛЕКТ HD-IP

HD IP камеры Orlaco поддерживают протокол TCP/IP. С их помощью можно передавать видео высокого разрешения по цифровым сетям. Вы можете подключать HD IP камеры к любому сетевому местоположению и любым мониторам ПК. С помощью одного сетевого кабеля вы получаете доступ к изображениям со всех камер. С ПО Orlaco Smartview вы получите полный контроль за всеми выполняемыми операциями. Камеры совместимы с другими IP-устройствами, которые поддерживают протокол Onvif.



КОМПЛЕКТ EMOS

Наша компактная Ethernet-камера EMOS обеспечивает передачу видео в HD качестве и поддерживает работу в жестких условиях эксплуатации. Благодаря технологии Ethernet эта камера отлично подойдет для интеграции с бортовыми компьютерными системами. Камера поддерживает передачу видео фактически в режиме реального времени в формате MJPEG или H.264 на монитор любого типа.



КОМПЛЕКТ **CornerEye**

1. Комплект камеры HMOS с кронштейном CornerEye
0185610

а. Камера HMOS 180°

б. Кронштейном CornerEye

2. 10" монитор HLED

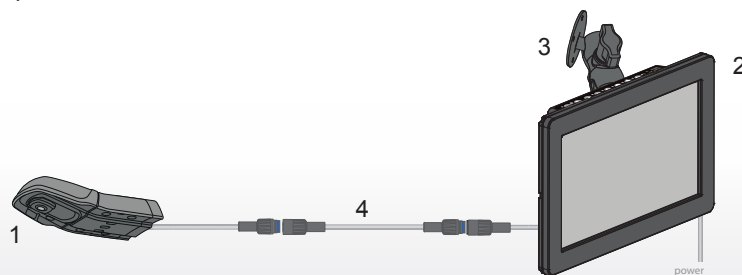
0224000 - стр. 35

3. Кронштейн для монитора

0402610

4. GMSL кабель

заказываются отдельно, см. стр. 36.

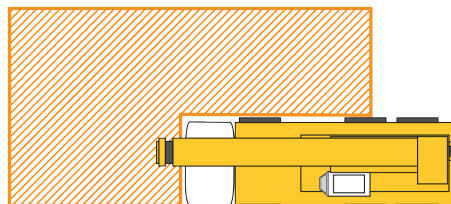


Система CornerEye обеспечивает обзор на 270° в режиме реального времени



Получите отличный обзор мертвых зон вокруг грузовика благодаря новой революционной системе камер и мониторов CornerEye. В этой уникальной системе видеонаблюдения объединяются лучшие цифровые технологии и сценарии их эффективного применения. Камера этой системы оснащена широкоугольным объективом, разработанным на базе новейших технологий, и обеспечивает поле обзора на 270°. Помимо обязательных зон V- и VI-класса, система CornerEye также охватывает еще более широкое поле обзора и позволяет еще лучше контролировать ситуацию.

- HD-камера и 10-дюймовый HD-монитор
- Поле обзора 270°
- Трансляция без задержек в режиме реального времени
- Устойчивость к ударам и вибрации
- Прочная и износостойкая конструкция
- Разработана в соответствии со стандартами автомобильной промышленности
- Камера соответствует классу защиты от влаги IP69K
- Быстрый и удобный способ крепления
- Возможность заказать специальный кронштейн для конкретной марки



0400040 Комплект CornerEye

- В комплект поставки входит камера HMOS с кронштейном, 10-дюймовый монитор и цифровой кабель GMSL 3 м.

Блок сопряжения RadarEye для ваших мониторов

- Скользящий затвор CMOS высокого разрешения
- Видео в разрешении 1280 x 960
- Световая чувствительность 0,1 люкс
- Превосходная ударопрочность и вибростойкость
- Улучшенные стандарты ЭМС
- Наполненный корпус для использования в автомобилях, водонепроницаемость IP69K согласно DIN 40050-9
- Рабочая температура: от -40°C до +85°C
- Класс защиты от пыли и влаги IP68 согласно IEC 60529

Камеры HMOS

Компактная промышленная камера высокой четкости.

Тип	Арт. № PAL
30°	0185040
60°	0185030
90°	0185020
120°	0185010
180°	0185000

- Камера оснащена кабелем длиной 0,5 м с водонепроницаемым 4-контактным GMSL прессованным штекерным разъемом
- В комплекте со скобой для камеры



Камеры EMOS

Ethernet-камера высокой четкости с малой задержкой специально разработана для бортовых компьютерных систем.

Тип	Арт. № PAL
30°	0186040
60°	0186030
90°	0186020
120°	0186010
180°	0186000

- Передача изображения в формате MJPEG или H.264
- Общая латентность системы менее 100 мс
- Связь в соответствии с протоколом ISO 17215



Мониторы HLED

- Внедорожный TFT ЖК-монитор со светодиодной подсветкой.
- Высокое разрешение в пикселах WXGA 1280 x RGB x 800
- длиной 1 м, многожильный кабель (видео) с 4-контактным неразборным (литым) гнездовым разъемом длиной 1 м

0224010 10" монитор HLED MR1

0224000 10" монитор HLED

- Применимо только с CornerEye



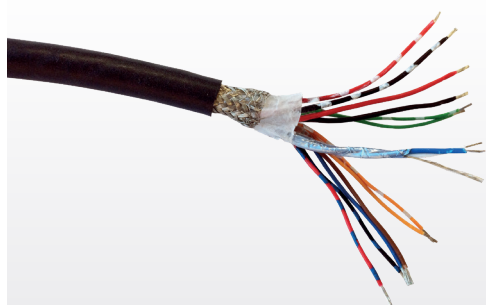


GMSL-кабель

Предназначен для использования с Камеры HMOS.

С GMSL прессованными разъемами:

0311000	1m	0311010	2m
0311020	3m	0311030	5m
0311040	7,5m	0311050	8m
0311060	9m	0311070	11m
0311080	16m	0311090	21m
0311100	40m		



Ethernet-кабель

Предназначен для использования с HD IP камерами с автоматической фокусировкой и увеличением и PTZ-камерами.

1221340 Ethernet-кабель, воздушных линий электропередачи

Дополнительные характеристики наших HD IP камер с функцией увеличения

- HD CMOS-датчик
- Химически отвержденный объектив
- Разрешение: 1920 x 720 при 60 кадрах/с
- Передача видео по TCIP/IP +60°C
- Соответствие протоколу ONVIF
- 30-кратное увеличение
- Рабочая температура: от -40°C до
- Напряжений электрического входа: 18—30 В



HD IP камеры с автоматической фокусировкой и увеличением

- В комплекте с 5-метровым Ethernet-кабелем для воздушных линий электропередачи
- водонепроницаемость по стандарту IP68 и IP69K

0103810 HD IP камеры с автоматической фокусировкой и увеличением с корпусом из алюминия

0103820 HD IP камеры с автоматической фокусировкой и увеличением с корпусом из нержавеющей стали



HD IP Камера с увеличением, панорамированием и наклоном

- В комплекте с 5-метровым Ethernet-кабелем для воздушных линий электропередачи
- Угол панорамирования 340° (170° влево, 170° вправо), угол наклона 180° (90° вверх, 90° вниз)
- 32 предустановленных положений для позиционирования камеры
- водонепроницаемость по стандарту IP 69K

0506810 HD IP Камера PTZ с корпусом из алюминия

0506820 HD IP Камера PTZ с корпусом из нержавеющей стали

Или сконструируйте свою систему самостоятельно

Этап 1: выберите камеру.

Этап 2: выберите необходимый кабель.

Этап 3: выберите монитор.

Этап 4: выберите необходимые дополнительные элементы.

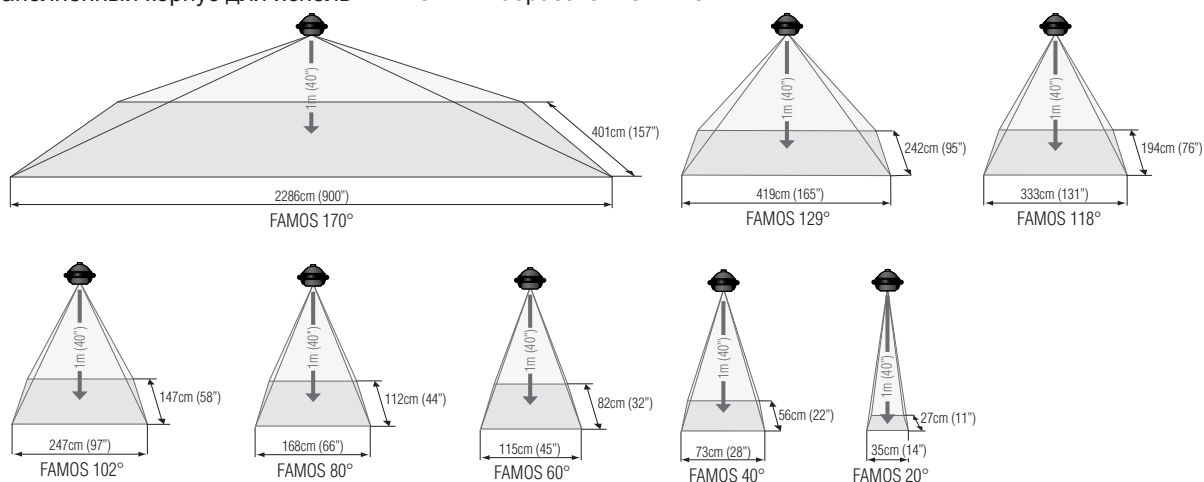
Вы также можете настроить систему на нашем веб-сайте:
www.orlaco.com

Независимо от выбора системы всегда легко устанавливаются, подключаются и не требуют настройки.

Примечание. При использовании двух и более камер потребуется монитор 4Cam RLED или коммутатор с дополнительными кабелями. Обратитесь к нам для получения поддержки.

Характеристики наших компактных камер FAMOS

- CMOS-датчик следующего поколения
- Световая чувствительность 0,05 люкс
- Встроенный датчик с проверкой живого эфира
- Оптимизированная ударопрочность и вибростойкость
- Химически отвержденный объектив
- Наполненный корпус для использования в автомобилях, водонепроницаемость IP69K согласно DIN 40050-9
- Улучшенные стандарты ЭМС
- Рабочая температура: от -40°C до +85°C
- Подогрев объектива, отсутствие проблем, связанных с конденсацией или образованием инея
- Объектив с фиксированным фокусным расстоянием
- Класс защиты от пыли и влаги IP68 согласно IEC 60529
- Камера оснащена кабелем длиной 0,5 м с водонепроницаемым 4-контактным прессованным разъемом



Камеры FAMOS

Тип	Арт. № PAL	Арт. № NTSC
20°	0171060	0171160
40°	0171050	0171150
60°	0171040	0171140
80°	0171030	0171130
102°	0171020	0171120
118°	0171010	0171110
129°	0171000	0171100
170°	0171070	0171170



Камеры FAMOS IR LED

Камера для дневной и ночной съемки с 4 инфракрасными светодиодными лампами высокой мощности с длиной волны 850 нм. Инфракрасные светодиоды активируются автоматически. Мощность ИК-подсветки будет настроена в соответствии с данными датчика CMOS для обеспечения наилучшего качества изображения.

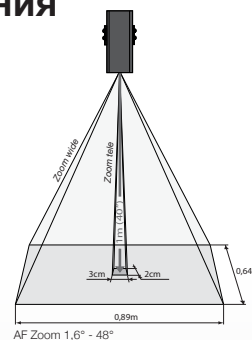
Тип	Арт. № PAL	Арт. № NTSC
80°	0171610	0171630
118°	0171600	0171620
118° MIRROR	0171900	0171910

- Прозрачная передняя крышка с УФ-защитой



Характеристики наших камер с функцией увеличения

- Рабочая температура: от -40°C до $+85^{\circ}\text{C}$
- Встроенная функция настройки яркости для улучшения видимости в темных зонах
- 480-кратное увеличение, угол раскрытия по горизонтали от $1,6^{\circ}$ до 48°
- Встроенная функция ночного видения (режим 0 люкс)
- Корпус, заполненный азотом, 100% водонепроницаемость по стандарту IP 69K
- Подогрев объектива, отсутствие проблем, связанных с конденсацией или образованием инея
- Устойчивость к воздействию перегрузок и вибраций



Камеры с автоматической фокусировкой и увеличением

0103532 Камера с автоматической фокусировкой, увеличением и последовательным интерфейсом

- В комплект входит 6-метровый многожильный кабель, оснащенный 7-контактным гнездовым разъемом
- Источник питания 12–24 В пост. тока при длине кабеля менее 50 м
- Источник питания 18–24 В пост. тока при длине кабеля более 50 м
- 2,6 кг
- Размеры: 260x140x122 мм (без скобы)



0103611 Камера AFI с автоматической zoom

Разработана для использования на кранах в тех случаях, когда камера должна быть направлена перпендикулярно вниз.

- Источник питания 12–24 В пост. тока при длине кабеля менее 50 м
- Источник питания 18–24 В пост. тока при длине кабеля более 50 м
- Демпфер компенсирует внезапные перемещения и обеспечивает устойчивость
- Монтажная арматура из нержавеющей стали
- В комплект входит 6-метровый многожильный кабель, оснащенный 7-контактным гнездовым разъемом

0103621 Камера AFI с автоматической zoom (Artic)

- Рабочая температура: от -50 до $+85^{\circ}\text{C}$



Тепловизионная камера

0103732 камера TIC 320 9 Гц

- Тепловизор на основе неохлаждаемого микроболометра из оксида ванадия (VOx)
- В комплект входит 6-метровый многожильный кабель, оснащенный 7-контактным гнездовым разъемом
- Угол объектива 25° (зона обнаружения до 450 м)
- Рабочая температура: от -40 до $+80^{\circ}\text{C}$
- 12–30 В пост. тока, макс. 8 Вт
- 2-кратное и 4-кратное увеличение



Камера с увеличением, панорамированием и наклоном

- Угол панорамирования 360° (180° влево, 180° вправо), угол наклона 180° (90° вверх, 90° вниз)
- Скорость панорамирования и наклона: $12,5^{\circ}/\text{с}$

0506912 Камера PTZ с корпусом из нержавеющей стали

- Корпус из нержавеющей стали

0506953 Камера PTZ с корпусом из алюминия

- Корпус из алюминия

Преимущества кабелей Orlaco

- Все кабели специально разработаны компанией Orlaco
- Возможность приобретения специальных кабелей, используемых при работе в различных условиях, например, сложных внедорожных условиях
- Стойкость к воздействию масла и бензина
- Водонепроницаемые разъемы кабелей
- Рабочая температура: от -40°C до +85°C

Армированный кабель, специально для тяжелых внедорожных условий

Этот кабель обеспечивает хорошую защиту от тяжелых условий. Защита обеспечивается дополнительным внутренним армированием из плетеного стального, оцинкованного провода.

- Для EMC 100 В/м

С 4-контактными прессованными разъемами:

0303342	1,5 м	0303352	3 м
0303472	5 м	0303362	7,5 м
0303372	9 м	0303482	11 м
0303492	16 м	0305021	20 м
0305011	28 м		



Активный кабель

Разработан для активного кабеля.

- Мягкое покрытие с маленьким радиусом изгиба

С 4-контактными прессованными разъемами:

0304371	0,5 м	0304281	1 м
0305341	3,5 м	0304341	5 м
0304381	6 м	0304391	8 м
0304431	9 м	0304441	10 м
0301811	11 м	0304451	12 м
0301731	15 м	0301831	20 м

С 7-контактными прессованными разъемами:

0304460	3 м	0304470	4 м
0304480	5 м	0304490	8 м
0304560	9 м	0304570	10 м
0304580	11 м	0304590	17 м



Стандартные многожильные кабели

Этот стандартный кабель может использоваться при отсутствии особых требований, например, к защите и динамическим движениям кабеля.

С 4-контактными прессованными разъемами:

0301960	1 м	0301870	2 м
0301890	3 м	0301880	5 м
0301910	7,5 м	0301930	8 м
0301950	9 м	0301900	11 м
0301920	16 м	0301940	21 м
0301990	40 м		

С 7-контактными прессованными разъемами:

0304420	0,5 м	0304260	2 м
0304410	6 м	0304610	11 м
0304620	16 м	0305030	21 м
0304400	85 м		





Удлинитель кабеля

- Консольные кабели р7М - р7F

0305060	2 м	0305110	7 м
0305120	9 м	0305070	11 м
0305070	13 м	0305080	16 м

- Многожильный кабель р7М - т7F

0305040	1м	0305140	2м
---------	----	---------	----

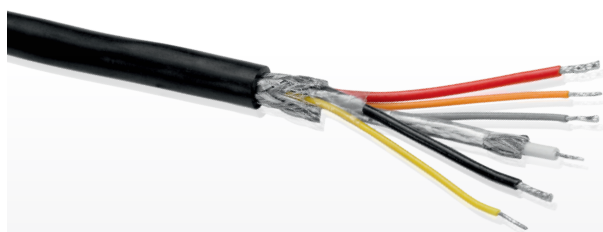
- Многожильный кабель т7М - р7F

0305050	1 м	0305090	2 м
0305150	3 м	0305160	5 м

Кабель по метрам (без разъемов)

1220110	Многожильный кабель, 1 коак. кабель, 2 кабеля питания, 1 кабель передачи данных
1220170	Многожильный кабель, 1 коак. кабель, 5 жил
1220280	Многожильный армированный кабель, 1 коак. кабель, 5 жил
1220350	Многожильный кабель, 2 коак. кабеля, 5 жил
1220600	Динамический кабель, 1 коак. кабель, 5 жил
1220900	Кабель питания, 7 жил
1222000	Коаксиальный кабель 75 Ом RG59

Любые необходимые разъемы можно заказать отдельно. (стр. 40)



Очиститель-омыватель

- Бак емкостью 8 л с 6-метровым резиновым шлангом
- Корпус бака для настенного монтажа, 647(в) x 436(ш) x 250(г) мм
- Работает от электронасоса
- Управление при помощи системы Orlaco SmartView или установки видеонаблюдения (не входит в комплект)

0405810 Камера PTZ для установки очистителя-омывателя

- В комплект входит монтажная пластина, сопло и очиститель из нержавеющей стали 316
- Только в комбинации с камерой PTZ с корпусом из нержавеющей стали (0506912)

Возможности, которые предоставляют светодиодные мониторы Orlaco

- Внедорожный TFT ЖК-монитор со светодиодной подсветкой.
- Рабочая температура: от -40°C до +85°C
- Ударопрочность и вибростойкость, удовлетворяющие самым строгим требованиям
- Источник питания с защитой от:
 - индуцированное напряжение;
 - перепады нагрузки;
- повышенное и пониженное напряжение.
- Возможность зеркального поворота изображения
- Высокое разрешение в пикселах WVGA 800xRGBx480
- Автоматическая регулировка яркости в соответствии с освещенностью
- Дополнительная функция отображения маркировочные линии на экране,
- обеспечивающие оптимальное определение расстояния
- Встроенный противосолнечный козырек
- IP67 согласно IEC 60529
- Полнофункциональное экранное меню на 13 языках
- Водонепроницаемые прессованные разъемы



7" монитор RLED (вкл. 132 мм скобой)



12" монитор RLED (вкл. 190 мм скобу)

Мониторы RLED

Тип	Видео кабель / разъем	Кабель питания	Скоба	Арт. №
7"	2м / 4-конт. гнездовой	2м открытый	132мм	0208603
7" 4Cam	2м Y-кабель/4-конт. гн.	2м открытый	132мм	0208612
7" Serial	6м / 7-конт. гнездовой	6м / 8р штекер	132мм	0208622
7" Serial	6м / 7-конт. гнездовой	6м открытый	132мм	0208632
7"	4м / 4-конт. гнездовой	4м открытый	132мм	0208672
7" CAN SRD	6м / 7-конт. гнездовой	6м открытый	132мм	0208871
12"	4м / 4-конт. гнездовой	4м открытый	190мм	0411000
12" 4Cam	2м Y-кабель/4-конт. гн.	2м открытый	190мм	0411040
12" 4Cam Serial	2м Y-кабель/4-конт. гн.	2м открытый	190мм	0411170
12" Serial	6м / 7-конт. гнездовой	6м открытый	190мм	0411130
12" Serial	6м / 7-конт. гнездовой	6м / 8р штекер	190мм	0411160
12" CAN SRD	6м / 7-конт. гнездовой	6м открытый	190мм	0411300

4Cam

кабель может использоваться для простого расширения системы и отображения на одном мониторе изображения с двух или с четырех камер в комбинации с коммутатором. (см. стр. 24)

CAN SRD

Разработан специально для систем RadarEye. (см. стр. 42-43)

Serial

Для последовательного подключения (камеры с функцией увеличения, PTZ-камеры и мультипереключатели).



2291230 Sunmask, горизонтальный монитор 12"
 ABS Sunmask, специально разработан для RLED монитора 12".



Кабельные барабаны

0712020 Кабельный барабан

- Максимальная вместимость: 150 м кабеля 1220150
- В комплект входят 10-контактные разъемы Harting

0712040 Кабельный барабан с 150м+15 кабель

- В комплект входит многожильный кабель длиной 150 м, оснащенный 7-контактным гнездовым разъемом
- В комплект входит многожильный кабель длиной 15 м, оснащенный 10-контактным гнездовым разъемом Harting
- В комплект входят монтажные планки и трубные зажимы

0710270 Подпружиненный кабельный барабан

- В комплект входит 55-метровый кабель 1220250 на барабане с 7-контактным гнездовым разъемом и 5-метровый кабель монитора с 7-контактным штекерным разъемом
- Сохраняет кабель плотно скрученным

0712010 Кабельный барабан

- Вместимость: до 100 м кабеля на барабане с 10-контактным штекерным разъемом
- Сохраняет кабель плотно скрученным

0710240 Подпружиненный кабельный барабан

- Сохраняет кабель плотно скрученным
- 7-метровый кабель (1220150) и 12-метровый кабель (1220600)
- Водонепроницаемый прямой разъем (1310850 и 1312001)
- Рабочая температура: от 0 до +75°C

0710280 Подпружиненный кабельный барабан

- Характеристики идентичны 0710240, за исключением: рабочая температура: от -40 до +75°C



Детали комплектов аккумуляторных батарей

0502810 Комплект дистанционного управления

Подходит для комплектов аккумуляторных батарей 0049040 и 0049601.

2130780 Аккумулятор

Подходит для комплектов аккумуляторных батарей 0049040 и 0049601.

- 12 В / 18 А

2109350 Антенна с байонетным разъемом

Подходит для комплектов аккумуляторных батарей 0049040 и 0049601.

- Антенна диапазона гражданской связи, длина 330 мм
- Мощность: 15 Вт
- Диапазон частот: 26–28 МГц
- Длина кабеля: 4 м
- Байонетный разъем RG58, 50 Ом



Комплекты аккумуляторных батарей

0049040 управление камерой + аккумуляторная батарея

- Аккумуляторная батарея, 12 В, 18 Аh
- В комплект входит скрученный кабель (длиной 7 м) для ручной зарядки аккумуляторной батареи (0303670)
- Зарядка аккумуляторных батарей может выполняться при помощи панели солнечной батареи/ автоматического подключения или зарядного кабеля
- В комплект не входит кабель для козлового крана (0403880)



0049601 Блок управления камерой + боковое соединение комплекта аккумуляторных батарей

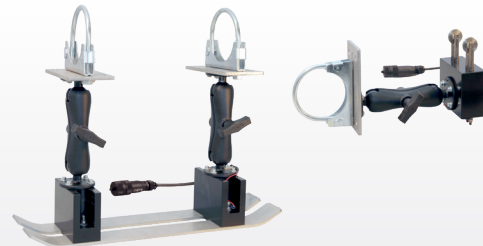
- Аккумуляторная батарея, 12 В, 18 Аh
- В комплект входит устройство дистанционного управления для использования камеры
- Зарядка аккумуляторных батарей может выполняться при помощи панели солнечной батареи/ автоматического подключения
- Подходит для зарядки панели солнечной батареи/ автомобильного домкрата
- В комплект не входит набор кабелей для спектрального сканера (0403860)



Системы зарядки

0405951 Автоматическое соединение (скользящий контакт)

- Система зарядки аккумуляторной батареи для башенного крана
- Рабочая температура: от -40 до +85°C



0049500 Панель солнечной батареи

- Монокристаллические кремниевые элементы
- Нагрузка 4,1 А (номинальное значение 3,75 А)
- Размеры: 777 x 657 мм
- Масса: 6,7 кг
- В комплект входит опорная рама



Кабели аккумуляторной батареи

0403880 Кабель для козлового крана

Специально разработан для подключения комплекта аккумуляторных батарей к спектральному сканеру.

- Многожильный кабель длиной 3,8м, оснащенный 8-конт. гнездовым разъемом
- Два дополнительных зарядных кабеля длиной 1,4 м (7-конт. штекерный разъем)
- 10-контактный штекерный разъем Harting





Разъемы

1310841 Гнездовой разъем, 4 конт.

Рекомендуется для многожильного кабеля (1220170)

1312001 Штекер, 4 контакта

Рекомендуется для многожильного кабеля (1220170)

1310850 Гнездовой разъем PG9, 4 конт.

Рекомендуется для активного кабеля (1220600)

1312050 Штекер PG9, 4 конт.

Рекомендуется для активного кабеля (1220600)

1311201 Гнездовой разъем, 7 конт.

Рекомендуется для многожильного кабеля (1220170)

1322401 Штекер, 7 конт.

Рекомендуется для многожильного кабеля (1220170)

1311250 Гнездовой разъем PG9, 7 конт.

Рекомендуется для активного кабеля (1220600)

1322450 Штекер PG9, 7 конт.

Рекомендуется для активного кабеля (1220600)

1312021 Штекер, 8 конт.

Рекомендуется для активного кабеля (1220600)

Разъем на перегородке

0357010 Разъем на перегородке 4 конт.

Подходит для вывода через кузов

0357051 Разъем на перегородке 7 конт.

Подходит для вывода через кузов

Комплекты для отсоединения кабелей

0351070 7-контактный разъем

0351130 13-контактный разъем

- Водонепроницаемый
- С защитными колпачками

0351100 10-контактный разъем Harting

- Водонепроницаемый
- С защитными колпачками



Соединительные кабели

0304000 Соединительный кабель: 4-контактный гнездовой разъем — 4-контактный гнездовой разъем

0304050 Соединительный кабель: 4-контактный штекерный разъем — 4-контактный штекерный разъем

0304210 Соединительный кабель: 4-контактный гнездовой разъем — 7-контактный штекерный разъем

0304220 Соединительный кабель: 4-контактный штекерный разъем — 7-контактный гнездовой разъем

0303860 Соединительный кабель: 4-контактный гнездовой разъем — байонетный разъем

0303770 Соединительный кабель, 4-контактный гнездовой разъем — лепестковый разъем

**Кабели с расщепленными жилами (2 м)**

0303781 Y-образный кабель RLCD/RLED

- С двумя 4-контактными гнездовыми разъемами (видео) и проводом для воздушных линий электропередачи (питание)
- Для подключение от 2 до 4 камер (с использованием коммутатора)

0304860 Y-образный кабель 12" RLED

- С 4-контактным и 7-контактным гнездовыми разъемами (видео) и проводом для воздушных линий электропередачи (питание)
- Для подключение от 2 до 4 камер (с использованием коммутатора)



0303840 Y-образный кабель 12» RLED

- С двумя 4-контактными гнездовыми разъемами (видео) и проводом для воздушных линий электропередачи (питание)
- Для подключение от 2 до 4 камер (с использованием коммутатора)

Коммутаторы

Входные сигналы и питание до трех камер, в комбинации с Y-образным кабелем: четыре камеры.

- Возможность автоматического или ручного переключения между камерами

0404040 Коммутатор UNI

- Водонепроницаемость по стандарту IP54 согласно IEC 60529
- 4-контактный выходной разъем монитора

0404060 Последовательный коммутатор

- Водонепроницаемость по стандарту IP67 согласно IEC 60529
- 7-контактный выходной разъем монитора
- Только в комбинации с монитором с последовательным интерфейсом
- Возможность подключения 1 камеры Orlaco с последовательным интерфейсом (с автоматической фокусировкой и функцией увеличения)

0404080 Коммутатор UNI IP67

- Водонепроницаемость по стандарту IP67 согласно IEC 60529
- 4-контактный выходной разъем монитора





Квадратор

- Корпус из нержавеющей стали
- Требуется монитор Orlaco с последовательным интерфейсом

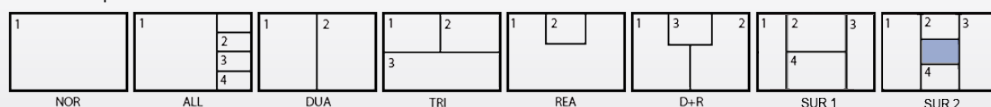
0405100 Квадратор II

- Входные сигналы 4 камер (4 компактных камеры)

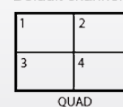
0405110 Квадратор II (Serial)

- Входные сигналы 4 камер (3 компактных камеры, 1 камера с автоматической фокусировкой и увеличением)

Preset view options for channel 1-4:



Default channel 5:



0404300 Коммутатор на 4 камеры

Видеокмутатор для мониторов сторонних производителей с 4 видеовходами и 1 видеовыходом.

- Подключение до 4 камер (PAL или NTSC) к монитору стороннего производителя
- В комплект входит кабель питания 3,85 м



Источники питания

0504870 Распределительная коробка HD-IP

Источник питания для HD-IP-камеры.

- В комплект входит кабель питания 230V/AC
- Макс. длина кабеля: 200 м

0504880 Распределительная коробка HD-IP

Источник питания для HD-IP-камеры.

- 24V/DC



0004601 Источник питания, 9–36 В

- Макс. длина кабеля: 200 м
- Электропотребление: 9–36 В пост. тока
- Электроснабжение: 12 В пост. тока

0504031 Блок универсального питания (пер./пост. тока)

Источник питания для компактной камеры.

- Электропотребление: 110–230 В пер. тока
- Электроснабжение: 12 В пост. тока
- Размеры: 100 (г) x 100 (ш) x 27 (в) мм



0503810 Источник питания, 115-230 В/24 В

- 2 выхода: для зарядки аккумуляторной батареи и источника питания монитора
- Водонепроницаемая коробка по стандарту IP65
- В комплект входят разъемы 1322100 (5-контактный) и 1330500 (7-контактный штекерный)



Видеораспределитель

0407001 Видеораспределитель Orlaco

Для подключения второго и третьего монитора Orlaco.

- 7 - 32 В пост. тока
- Кабели и разъемы не входят в комплект поставки

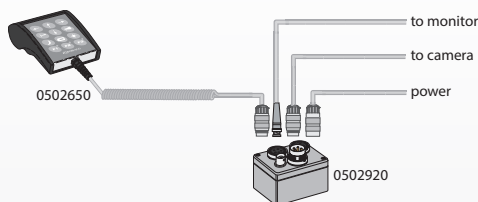


Панель управления интерфейсом

0502920 Интерфейсный блок

Интерфейс предназначен для подключения ручного управления к камере с автоматической фокусировкой и увеличением или к PTZ-камере.

- В комплект входит кабель питания длиной 3,85 м с 8-контактными разъемами
- Возможность подключения ко всем типам мониторов сторонних производителей



Управление

0502620 Крепление панели управления

Встроенная клавиатура для активации PTZ-камер/ камер с автоматической фокусировкой и увеличением/ TIC-камер.

- Джойстик (0506500) в комплект не входит
- Входная мощность: 24 В пост. тока
- Размеры: 140x116x80 мм



0502650 Ручное управление

Для активации PTZ-камер/ камер с автоматической фокусировкой и увеличением/ TIC-камер.

- Функция увеличения
- В комплект входит 5-метровый кабель питания



0502610 Ручное управление

- проводом для воздушных линий электропередачи



Пржектор инфракрасной подсветки

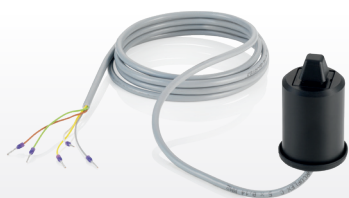
0507300 Лампа IR-CIV870

- Длина волны инфракрасного излучения -870 нм
- Макс. 15 Вт
- IP67
- Максимальная дальность 80 м



0506500 Джойстик

- Встроенный
- Рабочая температура: от -30 до +75°C
- IP40
- Телемеханический



0702000 Компактный джойстик

- Рабочая температура: от -30 до +75°C
- Для установки на ручке управления
- IP40
- 12 В/24 В



0502630 Ножной переключатель 5 м

- Увеличение и уменьшение

0502660 Ножной переключатель 10 м

- Увеличение и уменьшение



8975760 Кнопка, желтая

Для ручного переключения между камерами.



0702100 Блок управления увеличением

Функция управления увеличением и уменьшением камеры с автоматической фокусировкой и увеличением, установленной на кране.

- В комплект входит арматура, бандаж и крепежная лента
- IP54

Беспроводная передача видеоизображения спектрального сканера передатчик и приемник

- В комплект входит силовой кабель и 2 регулируемых кронштейна для передатчика и приемника
- 8 видеоканалов
- Полнофункциональное экранное меню (OSD) для настройки системы
- Обратитесь к дилеру для получения дополнительной консультации

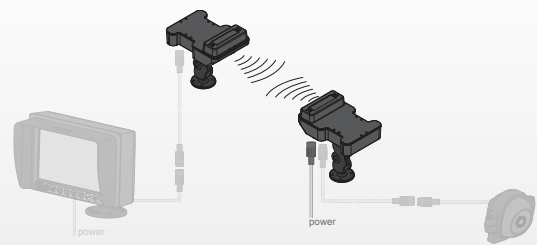
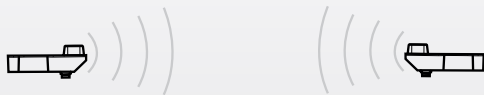
0004061 RoundMax 150

- Всенаправленная антенна с горизонтальной ориентацией
- Максимальный диапазон: 150м (в зависимости от окружающих условий)



0004091 LineMax 300

- Направленная антенна с вертикальной ориентацией
- Максимальный диапазон: 300м (в зависимости от окружающих условий)



Система Orlaco IP SmartView

0060310 Лицензированное программное обеспечение Smartview

Обеспечивает просмотр и управление камерами с использованием протокола TCP/IP или локальной вычислительной сети.

- Поддерживает аппаратный кодек цифрового видео H.264
- Различные настройки дисплея (полный экран, разделенный экран, вывод четырех изображений, вывод 8 и 16 камер на 1 экране)
- Индивидуальные предустановленные положения камеры и эталонные настройки для одновременного управления несколькими PTZ-камерами
- Последовательный коммутатор камер
- Обнаружение движения
- Поставляется на флеш-накопителе



Цифровой видеорегистратор

0000300 DVR - один канал

Цифровой видеорегистратор с одним входами для камер и одним выходом на монитор.

- Может использоваться с компактными камерами (с 4-контактным разъемом) или камерами с последовательным интерфейсом (с 7-контактным разъемом)
- Функция закольцовывания видеозаписи
- 9-30 В пост. тока
- Автоматическая установка меток времени
- В комплекте с картой SDHC на 32 ГБ для записи до 72 часов видео и SD-картридером



RadarEye объединяет систему наблюдения с функциями активного обнаружения



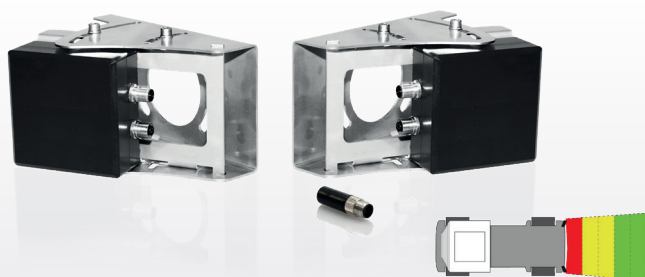
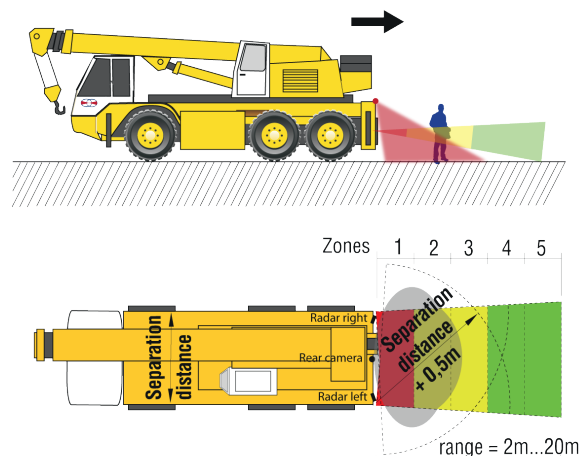
Компания Orlaco разработала данный радар в дополнение к системам камер и мониторов. Благодаря сочетанию возможностей системы наблюдения и активной системой сигнализации RadarEye повышает уровень безопасности и производительности.

RadarEye - это встроенная система активного наблюдения, которая предназначена для обнаружения и контроля за объектами в зонах, недоступных для обзора с места оператора. Система радара обнаруживает как неподвижные, так и подвижные объекты в указанной зоне обзора. Данная система предупреждает оператора о препятствиях с помощью звуковых сигналов, громкость которых возрастает по мере приближения обнаруженных объектов. Зарегистрированные радаром объекты появляются на экране монитора и оператор может немедленно принять необходимые меры. Это позволяет предотвратить повреждение машины, управляемой оператором, и любого другого оборудования, с которым он может столкнуться во время движения задним ходом. Прочная конструкция, ударостойкий и водонепроницаемый корпус защищают радар от неблагоприятных воздействий окружающей среды - снега, дождя, грязи и колебаний температуры.



[Вы найдете демо-ролики о системе RadarEye на канале Orlaco на YouTube.](#)

- RadarEye может использоваться на различных машинах
- RadarEye оснащен функциями визуального отображения зон обзора радаром на дисплее. При попадании объекта в зону обзора на экране появляются цветные точки (настройка по умолчанию) или прозрачное изображение объекта (стандартные/пользовательские предварительно установленные настройки) для информирования водителя о потенциально опасной ситуации
- Зона обнаружения (2-20 м) разделена на 5 равных сегментов
- Территориальный разнос: 1—4 м (настраиваемый)
- Угол обзора радара: горизонтально: 70° (тип.), вертикально: 11° (тип)
- Рабочая температура: от -40°C до +85°C
- Задержка реакции на препятствие: 50 мс
- Для подключения активной системы обнаружения RadarEye к не-радарным мониторам (сторонних производителей)
- Система RadarEye может быть оборудована несколькими радаром и камерами для обеспечения круговой обзорности
- Обратитесь к специалистам компании Orlaco за консультацией по интересующим Вас вопросам и установке оборудования

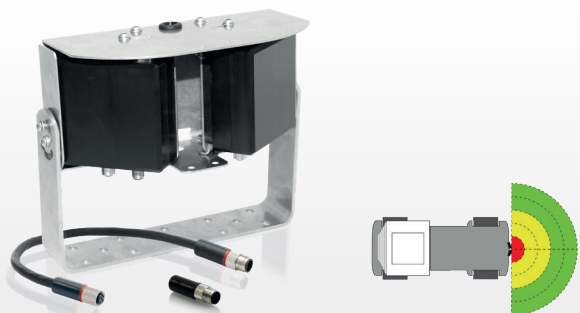


Комплекты RadarEye

0403120 Набор SRD Corner Rear

Система Active Rearview с возможностью установки в угловом положении.

- В комплект входят Датчики SRD, скоба и терминатор
- Требуется Блок сопряжения CAN/SRD/camera (0256010 or 0504820)
- Кабели, камера и монитор не входят в комплект



0403100 Набор SRD Center Rear

Система Active Rearview (активный обзор сзади) с возможностью установки в центральном положении.

- В комплект входят Датчики SRD, скоба, кабель ведущий-ведомый (0301080) и терминатор
- Требуется Блок сопряжения CAN/SRD/camera (0256010 or 0504820)
- Кабели, камера и монитор не входят в комплект

Блок сопряжения RadarEye

0256010 Блок сопряжения CAN/SRD/camera

Блок сопряжения предназначен для подключения датчик SRD к камерам и мониторам CAN SRD.

0504820 Блок сопряжения со внешним динамиком CAN/SRD/камера

Блок сопряжения создан для подключения датчиков SRD к камере, монитору CAN SRD и внешнему динамику.

- В комплект входит: внешний динамик и блок сопряжения
- Звуковое давление динамика: 85 дБ (+/-3 дБ) на расстоянии 1 м



Блок сопряжения RadarEye для ваших мониторов

0404700 Блок сопряжения SRD с внешним динамиком

Блок сопряжения предназначен для подключения компонентов RadarEye к нерадарным мониторам сторонних производителей (PAL/NTSC) или существующим стандартным камерам.

- Комплект состоит из следующих элементов: блок сопряжения, внешний динамик, штекер адаптера и многожильного кабеля для воздушных линий с 8-контактным разъемом.
- Звуковое давление динамика: 85 дБ (+/-3 дБ) на расстоянии 1 м



Кабели RadarEye

Кабель M12, зеленый

Кабель для соединения блока сопряжения с ведущим Датчик SRD или кабель для соединения ведомого Датчик SRD к следующему ведущему Датчик SRD.

0301151	2 м	0301051	5 м
0301061	10 м	0301071	15 м
0301121	20 м	0301131	25 м
0301141	30 м		

Кабель M12 ведущий-ведомый

Кабель для соединения ведущего Датчик SRD с ведомым Датчик SRD.

0301081	0,25 м	0301021	1 м
0301031	4 м	0301041	8 м
0301091	16 м		



Кронштейны RadarEye

0401330 Кронштейн для датчика SRD углового обзора

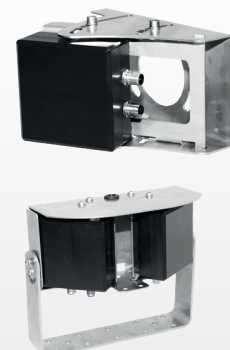
Монтажный кронштейн для углового крепления датчика SRD.

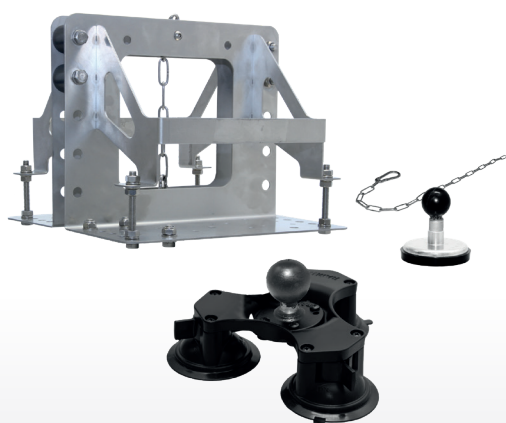
- Нержавеющая сталь
- Датчик SRD в комплект не входит

0401320 Кронштейн для датчика SRD обзора сзади по центру

Монтажный кронштейн для центрального крепления датчика SRD.

- Нержавеющая сталь
- Датчик SRD в комплект не входит





Установочные детали

0402801 Комплект для быстрой установки на башенном кране

- В комплект входит регулируемая присоска для быстрой установки на окне кабины, магнит (с шаровым шарниром) для быстрой установки монитора в кабине, 2 предохранительных цепи и крепежный материал
- Держатель из нержавеющей стали
- Рабочая температура: от -40°C до +85°C



0401310 Присоска с шаровым шарниром

Для установки монитора Oplaco на окно кабины.



0401270 Кронштейн камеры

Компактный кронштейн специально разработан для серии компактных камер.

- Может быть перекрашен в цвет транспортного средства
- В комплект входит крепежный набор
- Компактная камера в комплект не входит



0403400 Магнитный кронштейн компактной камеры

Для быстрой установки компактной камеры на стальных профилях



0403310 Амортизаторы компактной камеры

В условиях, когда амортизация играет главную роль, мы рекомендуем использовать специально разработанные амортизаторы, устанавливаемые на компактные камеры.

0402320 Защитный кожух

Специально разработаны для серии компактных камер.

- Корпус из нержавеющей стали

**0402450 Купол камеры**

Кронштейн для установки компактной камеры на потолке.

- Корпус из алюминия
- В комплект входит монтажная арматура
- Компактная камера в комплект не входит

**2015700 Регулируемый кронштейн, 3/8" UNC**

- Длина: 131 мм

2015500 Регулируемый монтажный кронштейн

- Длина: 132 мм

2015600 Регулируемый монтажный кронштейн

- Длина: 190 мм

**0701200 Кронштейн камеры с гидравлическим демпфером**

Разработан для использования на кранах в тех случаях, когда камера должна быть постоянно направлена вертикально вниз. Демпфер компенсирует внезапные перемещения и обеспечивает устойчивость всех камер Orlaco. Другие камеры подлежат проверке для определения положения центра тяжести.

- Регулировка демпфирования
- Полностью из нержавеющей стали

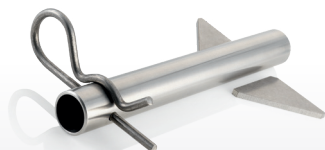
Если угол наклона крана $>130^\circ$ (например, шарнирно-сочлененные краны) можно соединить 2 демпфера 0701200 для получения угла наклона до 260° .





0910280 Дополнительный вес для
камеры с увеличением

- Нержавеющая сталь
- 1.09 кг



0910270 Труба подвески в сборе

- Нержавеющая сталь
- В комплект входит фасонный лист
- В комплект входит фиксатор



2013280 Промежуточный палец для
комплекта отсоединения

- Нержавеющая сталь



0910260 Комплект установочного
кронштейна, дополнительный

- Нержавеющая сталь



0910240 Сварная модификация комплекта
быстрого отсоединения

- Нержавеющая сталь



0910250 Усиленная модификация
комплекта быстрого отсоединения

- Нержавеющая сталь



5200500 Магнит 80x18 M10

Для быстрой установки видеопередатчика на стальных профилях.

5200600 Магнит 100x22 M12

Сертификация системы качества ISO

Все продукты компании Orlaco производятся с соблюдением требований самых современных *Стандартов системы управления качеством*:

ISO/TS 16949 : 2009
ISO 9001 : 2008

Все продукты компании Orlaco производятся с соблюдением требований самых современных *Стандартов системы управления окружающей средой*:

ISO 14001 : 2004



Сертификаты о типовом одобрении

Сертификация ЭМС и утверждение типов устройств **непрямого обзора** (Директива по зеркалам) осуществляется с использованием нормативных актов **10 и 46**. **Нормативный акт 46** содержит технические характеристики, которым должны соответствовать зеркала грузовиков. Системы Frontview (переднего обзора) компании Orlaco отвечают всем требованиям. **Нормативный акт 10** содержит характеристики **ЭМС** для систем камер и мониторов Orlaco.

Сертификация TÜV (Автомобильная промышленность)

Европейское соглашение о международной дорожной перевозке опасных грузов (ADR) обязывает использовать дополнительное оборудование. Системы камер и мониторов Orlaco отвечают требованиям данных нормативных актов.

Соответствие

Наши системы камер и мониторов производятся в соответствии с требованиями **Европейского Союза по безопасности продукции** и самыми последними применимыми директивами и стандартами на продукцию (например, **EMC, Машины и производственное оборудование, R&TTE — терминальное радио- и телекоммуникационное оборудование**). Продукция Orlaco отвечает требованиям стандартов **RoHS** и **REACH**.





Orlaco Products B.V.
Центральные офисы по всему миру

- Albert Plesmanstraat 42
 PO box (почтовый ящик) 193
 3770 AD Barneveld
 The Netherlands (Нидерланды)
- Телефон +31 (0) 342 404 555
- info@orlaco.com
- www.orlaco.com

Orlaco не несет ответственность за любые ошибки, неточности или упущения, а также за результаты использования данной информации.

Частичное или полное копирование, воспроизведение или распространение данной публикации любым способом без письменного разрешения компании Orlaco запрещено. © 2014 Orlaco

дилер:

В компании Orlaco считают, что оптимальный обзор должен быть обеспечен вокруг каждой машины и судна. Это позволяет создавать безопасные условия труда, снижать риск повреждений, повышать эффективность и уровень комфорта. *Vision is our mission*[®]. Мы разрабатываем профессиональные системы наблюдения для любых условий:



**ТЯЖЕЛАЯ
 ТЕХНИКА**



ГРУЗОВИКИ



КРАНЫ



**ВИЛОЧНЫЕ
 ПОГРУЗЧИКИ**



МОРСКИЕ СУДА



МАШИНЫ МЧС



**ОБОРОННАЯ
 ПРОМЫШЛЕННОСТЬ**

[На нашем сайте вы найдете все наши каталоги \(pdf\)](#)

